

*Thinking of you*

 **Electrolux**

kasutusjuhend  
Қолдану туралы  
нұсқаулары  
naudojimo instrukcija  
Инструкция по  
эксплуатации

Rembitteh

Ремонт и установка бытовой техники

Ноудепесумасин  
Ыдыс жуғыш машина  
Indaplovè  
Посудомоечная машина

## Electrolux. Thinking of you.

Обменяйтесь с нами своими мыслями на  
[www.electrolux.com](http://www.electrolux.com)

### СОДЕРЖАНИЕ

Сведения по технике безопасности	44	Загрузка столовых приборов и посуды	52
Описание изделия	47	Выбор и запуск программы мойки	53
Панель управления	48	Программы мойки	54
Эксплуатация изделия	49	Уход и очистка	54
Использование соли для посудомоечных машин	49	Что делать, если ...	55
Использование моющего средства и ополаскивателя	50	Технические данные	57
		Охрана окружающей среды	58
		Установка	58

Право на изменения сохраняется



### СВЕДЕНИЯ ПО ТЕХНИКЕ БЕЗОПАСНОСТИ

Перед установкой и использованием внимательно прочитайте настоящую руководство, которое содержит следующие сведения:

- для обеспечения личной безопасности и безопасности вашего имущества;
- для охраны окружающей среды.
- Правильный порядок эксплуатации прибора.

Всегда храните настоящую инструкцию вместе с прибором, даже если перевозите его на новое место или передаете его другому лицу.

Производитель не несет ответственности за повреждения, вызванные неправильной установкой и эксплуатацией.

#### БЕЗОПАСНОСТЬ ДЕТЕЙ И ЛИЦ С ОГРАНИЧЕННЫМИ ВОЗМОЖНОСТЯМИ

- Не допускайте лиц, включая детей с ограниченной чувствительностью, умственными способностями или не обладающих необходимыми знаниями, к эксплуатации прибора. Они должны находиться под присмотром или получить инструкции от лица, ответственного за их безопасность.
- Дети должны быть под присмотром, чтобы они не играли с прибором.
- Храните все упаковочные материалы вне досягаемости детей. Существует

опасность удушья или получения травм.

- Храните все моющие средства в безопасном месте. Не позволяйте детям прикасаться к моющим средствам.
- Не подпускайте детей и домашних животных к прибору, когда его дверца открыта.

#### ОБЩИЕ ПРАВИЛА ТЕХНИКИ БЕЗОПАСНОСТИ

- Не изменяйте параметры данного прибора. Существует опасность получения травм и повреждения прибора.
- Соблюдайте инструкции по технике безопасности от производителя моющих средств, чтобы предотвратить ожоги глаз, рта и горла.
- Не пейте воду из прибора. В приборе могут оставаться частицы моющего средства.
- Не оставляйте прибор с открытой дверцей без надзора. Это предотвратит получение травмы и падение на открытую дверцу.
- Не садитесь и не вставайте на открытую дверцу.

#### ИСПОЛЬЗОВАНИЕ

- Прибор предназначен только для бытового использования. Для предотвращения травм для людей и ущерба для собственности не используйте прибор для других целей.

- Используйте прибор только для мытья принадлежностей, пригодных для мытья в посудомоечных машинах.
- Не кладите на прибор, рядом с ним или внутрь него легковоспламеняющиеся материалы или изделия, пропитанные легковоспламеняющимися веществами. Существует опасность взрыва или возгорания.
- Используйте только указанные продукты для посудомоечных машин (моющее средство, соль и ополаскиватель).
- Соль, не предназначенная для посудомоечных машин, может повредить смягчитель для воды.
- Насыпайте в прибор соль до начала выполнения программы мойки. Оставшаяся в приборе соль может вызвать коррозию или привести к возникновению отверстий в днище прибора.
- Не заливайте в дозатор ополаскивателя другие составы (средство для чистки посудомоечных машин, жидкое моющее средство и т.п.). Это может привести к повреждению прибора.
- Прежде чем включить программу мойки, проверьте, чтобы разбрызгиватель мог свободно перемещаться.
- Если открыть дверцу прибора во время выполнения программы мойки, из него может вырваться горячий пар. Существует опасность ожога кожи.
- Не извлекайте посуду из прибора до завершения программы мойки.

## УСТАНОВКА

- Убедитесь, что прибор не поврежден. Не устанавливайте и не подключайте поврежденный прибор, обратитесь к поставщику.
  - Удалите все упаковочные материалы перед установкой и использованием прибора.
  - Подключение к электросети, сантехнические работы и установку должен выполнять только квалифицированный специалист. Это предотвратит повреждение прибора и получение травмы.
- Убедитесь, что во время установки вилка сетевого кабеля извлечена из розетки.
  - Чтобы не повредить гидравлические и электрические компоненты, не сверлите боковые стенки прибора.

## ПОДКЛЮЧЕНИЕ К ВОДОПРОВОДУ

- Для подключения к водопроводу и канализации используйте новые шланги. Не следует использовать бывшие в употреблении шланги.
- Не подключайте прибор к новым трубам или к трубам, которые долго не использовались. Перед подключением наливного шланга откройте кран подачи воды и дайте воде стечь в течение нескольких минут.
- Убедитесь, что при установке прибора шланги не были передавлены или повреждены.
- Во избежание утечек воды проверьте герметичность всех гидравлических соединений.
- При первом использовании прибора убедитесь в отсутствии утечек воды в шлангах.

## ПОДКЛЮЧЕНИЕ К ЭЛЕКТРОСЕТИ

- Прибор должен быть заземлен.
- Убедитесь, что параметры электропитания, указанные на табличке с техническими данными, соответствуют параметрам электросети.
- Включайте прибор только в установленную надлежащим образом электророзетку с защитным контактом.
- Не пользуйтесь тройниками и удлинителями. Существует опасность пожара.
- Запрещается выполнять замену сетевого кабеля или использовать сетевой кабель другого типа. Обратитесь в сервисный центр.
- Убедитесь, что при установке сетевой кабель и кабель сзади прибора не были передавлены или повреждены.
- Убедитесь, что после установки имеется доступ к вилке.
- Для отключения прибора от электросети не тяните за сетевой кабель. Всегда беритесь за вилку.

## УХОД И ОЧИСТКА

- Перед выполнением операций по чистке и уходу выключите прибор и извлеките вилку сетевого шнура из розетки.
- Не используйте легковоспламеняющиеся вещества или вещества, вызывающие коррозию.
- Не используйте прибор без фильтров. Убедитесь, что фильтры установлены правильно. При неправильно установленных фильтрах результаты мойки будут неудовлетворительными и возможно повреждение прибора.
- Не используйте для чистки прибора воду, подаваемую под давлением, или пар. Это может привести к поражению электрическим током или повреждению прибора.

## МЕРЫ ПРОТИВ ЗАМЕРЗАНИЯ

- Не устанавливайте прибор в помещениях с температурой ниже 0°C.
- Производитель не несет ответственность за повреждения, вызванные воздействием мороза.

## СЕРВИСНЫЙ ЦЕНТР

- Ремонтировать прибор может только квалифицированный специалист. Обратитесь в сервисный центр.
- Используйте только запасные части от производителя прибора.

## УТИЛИЗАЦИЯ ПРИБОРА

- Для предотвращения риска возникновения травмы или повреждения

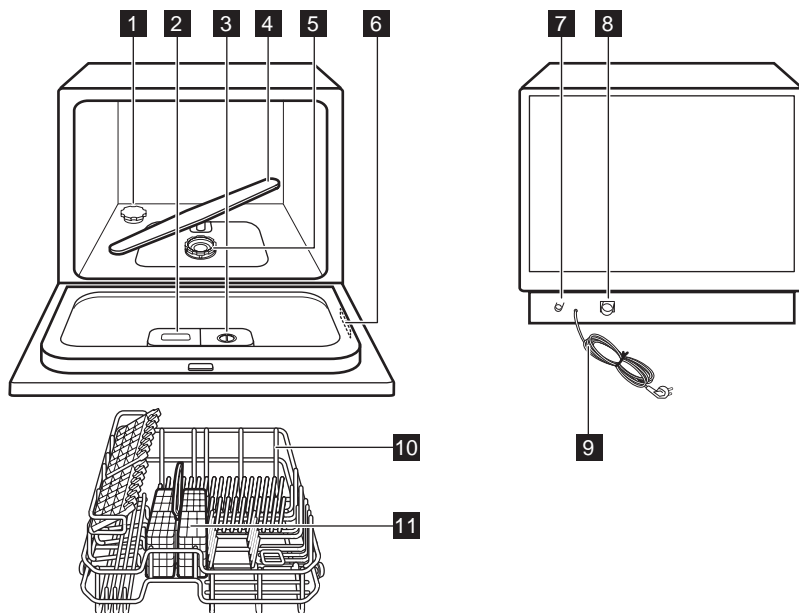
- Выньте вилку сетевого кабеля из розетки.
- Отрежьте и утилизируйте сетевой кабель.
- Снимите защелку дверцы. Это предотвратит риск заперения дверцы в случае попадания в прибор детей или домашних животных. Существует риск смерти от удушья.
- Утилизируйте прибор в местном центре по утилизации отходов.



## **ВНИМАНИЕ! Моющие средства для посудомоечной машины опасны и могут вызывать раздражение!**

- При возникновении происшествия с этими моющими средствами немедленно обратитесь к врачу.
- При попадании моющего средства в рот немедленно обратитесь к врачу.
- Если моющее средство попало в глаза, немедленно обратитесь к врачу и промойте глаза водой.
- Моющие средства для посудомоечной машины храните в безопасном и недоступном для детей месте.
- Не оставляйте дверцу прибора открытой, когда в дозаторе моющего средства находится моющее средство.
- Моющее средство следует помещать в дозатор только перед запуском программы мойки.

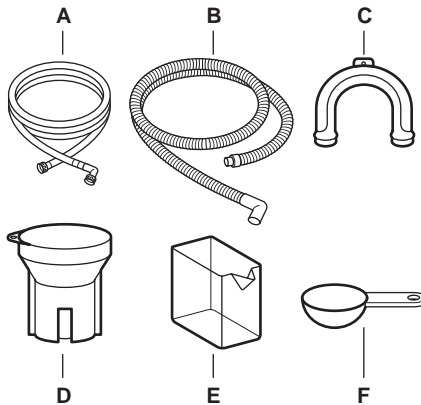
## ОПИСАНИЕ ИЗДЕЛИЯ



- 1** Емкость для соли
- 2** Дозатор моющего средства
- 3** Дозатор ополаскивателя
- 4** Разбрызгиватель
- 5** Фильтры
- 6** Табличка с техническими данными
- 7** Штуцер для подключения наливного шланга

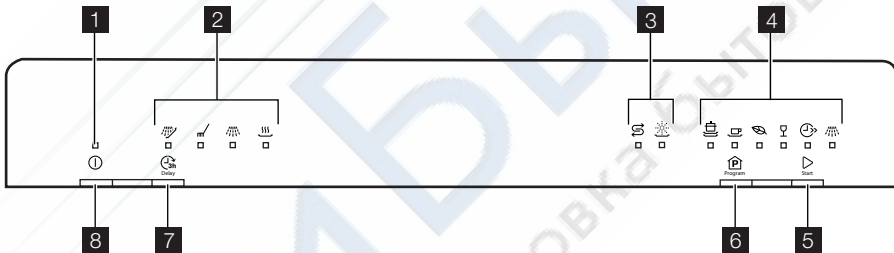
- 8** Штуцер для подсоединения сливного шланга
- 9** Сетевой кабель
- 10** Корзина
- 11** Корзина для столовых приборов

## Дополнительные принадлежности



- A) Сливной шланг
- B) Наливной шланг
- C) Пластиковый держатель сливного шланга
- D) Воронка для соли
- E) Мерная ложка для ополаскивателя
- F) Мерная ложка для моющего средства



## ПАНЕЛЬ УПРАВЛЕНИЯ



- 1** Индикатор «Вкл/Выкл»
- 2** Индикаторы
- 3** Индикаторы
- 4** Индикаторы программ
- 5** Кнопка «Пуск»
- 6** Кнопка выбора программ
- 7** Кнопка задержки пуска
- 8** Кнопка «Вкл/Выкл»

### Индикаторы

	Индикатор предварительной мойки. Загорается на время этапа предварительной мойки или если задана задержка пуска.
	Индикатор мойки. Загорается, когда выполняется этап мойки.
	Индикатор ополаскивания. Загорается, когда выполняется этап ополаскивания.
	Индикатор выполнения сушки. Загорается на время этапа сушки.

Индикаторы	
	Индикатор отсутствия соли. Индикатор загорается, когда необходимо наполнить емкость для соли. После наполнения емкости индикатор отсутствия соли может светиться в течение нескольких часов. Это не оказывает негативного влияния на работу прибора.
	Индикатор отсутствия ополаскивателя. Индикатор загорается, когда требуется наполнить дозатор ополаскивателя.

## ЭКСПЛУАТАЦИЯ ИЗДЕЛИЯ

1. Насыпьте посудомоечную соль в емкость для соли.
2. Наполните ополаскивателем дозатор ополаскивателя.
3. Загрузите в прибор столовые приборы и посуду.
4. Откройте водопроводный кран.
5. Выберите подходящую программу мойки в соответствии с типом посуды и степенью ее загрязненности.
6. Заполните дозатор моющего средства надлежащим количеством моющего средства.
7. Запустите программу мойки.


## ИСПОЛЬЗОВАНИЕ СОЛИ ДЛЯ ПОСУДОМОЕЧНЫХ МАШИН

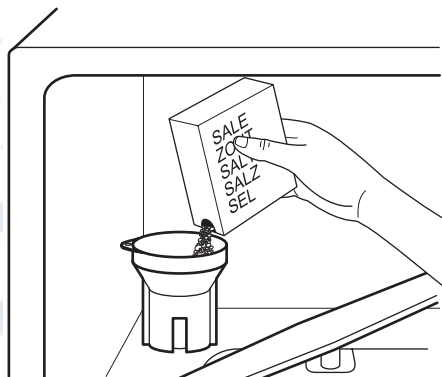
Жесткая вода имеет высокое содержание минералов, которые могут привести к повреждению прибора и неудовлетворительным результатам мойки. Смягчитель для воды нейтрализует действие этих минералов.

Для поддержания смягчителя для воды в чистоте и порядке убедитесь, что в емкости для соли находится специальная посудомоечная соль.

Для того, чтобы узнать уровень жесткости воды в Вашем регионе, обратитесь в местную службу водоснабжения.


### Заполнение емкости для соли

1. Поверните крышку против часовой стрелки и откройте емкость для соли.
  2. Налейте в емкость для соли 1 л воды (только перед первым использованием).
  3. Чтобы засыпать в емкость соль, воспользуйтесь воронкой.
  4. Уберите соль вокруг отверстия емкости для соли.
  5. Чтобы закрыть емкость для соли, поверните крышку по часовой стрелке.
-  При заполнении емкости для соли из нее выливается вода. Это нормально.



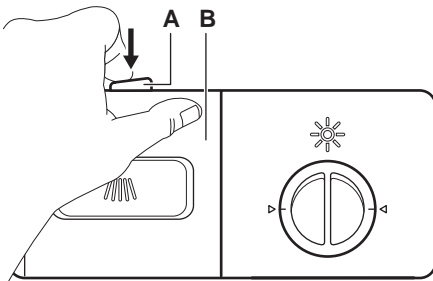
## ИСПОЛЬЗОВАНИЕ МОЮЩЕГО СРЕДСТВА И ОПОЛАСКИВАТЕЛЯ

### ИСПОЛЬЗОВАНИЕ МОЮЩИХ СРЕДСТВ

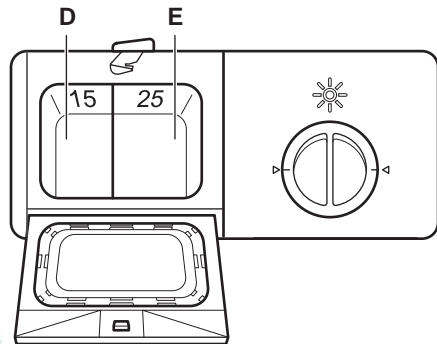
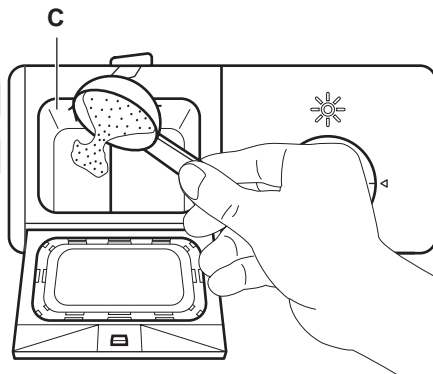
 В целях сохранения окружающей среды не используйте моющие средства в количествах, которые превышают рекомендации производителя.

### Заполнение дозатора моющего средства


1. Нажмите на кнопку снятия блокировки (А), чтобы открыть крышку (В) дозатора моющего средства.



2. Заполните отделение (С) дозатора моющим средством (прибл. 15 г). Отделение разделено на две ячейки, (D) и (E), каждая из которых вмещает разное количество моющего средства (15 г и 25 г). Таблетированное моющее средство кладите в ячейку (E) отделения.



3. Закройте дозатор моющего средства. Нажмите на крышку так, чтобы кнопка блокировки защелкнулась.
4. При использовании программы мойки, включающей стадию предварительной мойки, поместите немного моющего средства (прибл. 3 г) на крышку дозатора моющего средства.

 Таблетированные моющие средства не успевают полностью раствориться при использовании коротких программ мойки и после завершения программы на посуде могут остаться остатки моющего средства. Рекомендуется использовать таблетированные моющие средства с длинными программами мойки.

### ИСПОЛЬЗОВАНИЕ КОМБИНИРОВАННЫХ ТАБЛЕТИРОВАННЫХ МОЮЩИХ СРЕДСТВ

Такие средства объединяют в себе свойства моющего средства, ополаскивателя и посудомоечной соли для посудомоечных машин. Некоторые типы таблеток могут содержать другие вещества.

При использовании таблеток, содержащих соль и ополаскиватель, не наполняйте емкость для соли и дозатор ополаскивателя. При включении прибора будут гореть индикаторы отсутствия ополаскивателя и соли.

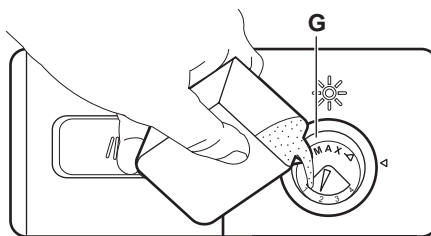
Установите дозировку ополаскивателя в положение 1.



Удостоверьтесь, что применение данных таблеток подходит для жесткости воды Вашего региона (см. указания на упаковке продукта). Для того, чтобы узнать уровень жесткости воды в Вашем регионе, обратитесь в местную службу водоснабжения.

### Возобновление раздельного использования моющего средства, соли и ополаскивателя

1. Наполните емкость для соли и дозатор ополаскивателя.
2. Запустите программу мойки без посуды.
3. После завершения программы мойки установите селектор дозатора ополаскивателя в нужное положение.



3. Во избежание избыточного пенообразования при выполнении программы мойки удалите пролившийся ополаскиватель тканью, хорошо впитывающей жидкость.
4. Поставьте крышку на место и заверните ее по часовой стрелке до щелчка. Убедитесь, что риски на крышке и на дозаторе совмещены.

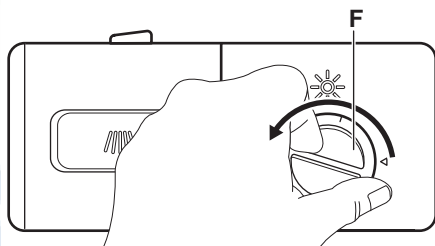
### ИСПОЛЬЗОВАНИЕ ОПОЛАСКИВАТЕЛЯ

**i** Ополаскиватель позволяет высушивать посуду без образования потеков и пятен.

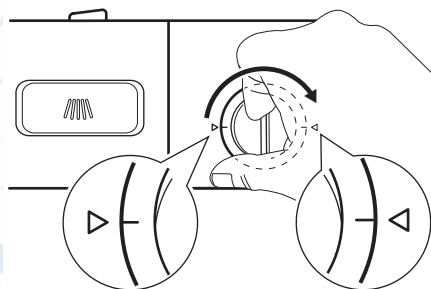
Дозатор ополаскивателя автоматически добавляет ополаскиватель во время последнего цикла ополаскивания.

### Заполнение дозатора ополаскивателя

1. Поверните крышку (F) против часовой стрелки и снимите ее.



2. Наполните ополаскивателем дозатор ополаскивателя (G). Максимальный уровень ополаскивателя обозначен меткой «Макс».

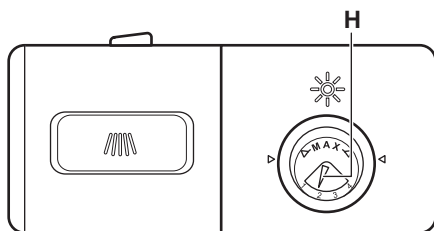


### ОТРЕГУЛИРУЙТЕ ДОЗИРОВКУ ОПОЛАСКИВАТЕЛЯ

Значение, установленное на заводе-изготовителе: положение 4.

Для установки дозировки ополаскивателя предусмотрено 4 положений: от 1 (минимальная дозировка) до 4 (максимальная дозировка).

Для увеличения или снижения дозировки поверните селектор ополаскивателя (H) в соответствующее положение.



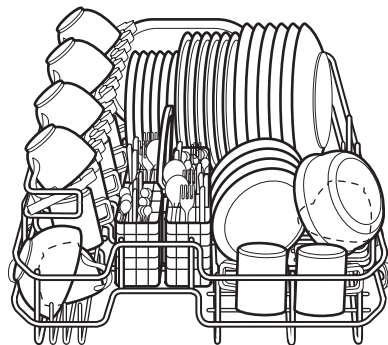
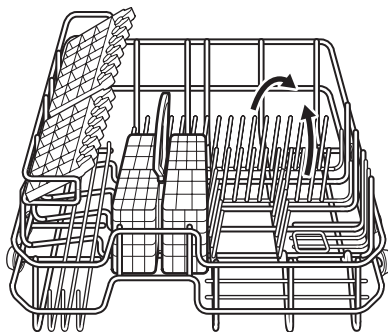
## ЗАГРУЗКА СТОЛОВЫХ ПРИБОРОВ И ПОСУДЫ

### УКАЗАНИЯ И РЕКОМЕНДАЦИИ

- Не помещайте в прибор предметы, которые могут впитывать воду (губки, бытовые ткани).
- Удалите остатки пищи с посуды.
- Размягчите пригоревшие остатки пищи на посуде.
- Загружайте полые предметы (чашки, стаканы и сковороды) отверстием вниз.
- Убедитесь, что вода не скапливается в емкостях или в мисках.
- Убедитесь, что столовые приборы и тарелки не слиплись.
- Убедитесь, что стаканы не соприкасаются друг с другом.
- Загружайте мелкие предметы в корзину для столовых приборов.
- Чтобы исключить слипание ложек, размещайте их вперемежку с другими приборами.
- При загрузке предметов в корзину убедитесь, что все поверхности могут омываться водой.
- Убедитесь, что легкие предметы не будут перемещаться.
- На пластмассовых предметах и сковородах с антипригарным покрытием могут собираться капли воды.

### ЗАГРУЗКА КОРЗИНЫ

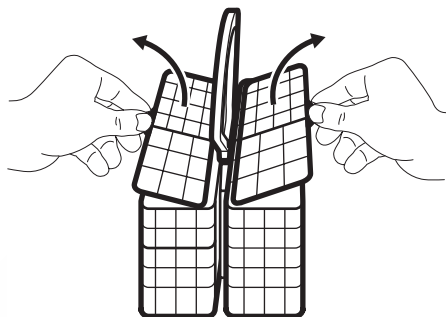
Ряды штырей в корзине могут быть опущены вниз для загрузки кастрюль, сковородок и мисок.



**!** **ВНИМАНИЕ!** Размещайте ножи и все предметы с заостренными концами в корзину для столовых приборов либо острыми концами вниз, либо укладывайте их горизонтально. Убедитесь, что острые концы не выходят за границы дна корзины для столовых приборов.

Чтобы исключить слипание ложек, размещайте их попеременно с другими приборами.

В корзине для столовых приборов имеются две решетки, которые легко вынимаются.



## ВЫБОР И ЗАПУСК ПРОГРАММЫ МОЙКИ

### ЗАПУСК ПРОГРАММЫ МОЙКИ БЕЗ ФУНКЦИИ ЗАДЕРЖКИ ПУСКА

1. Закройте дверцу прибора.
2. Откройте водопроводный кран.
3. Включите прибор нажатием на кнопку «Вкл/Выкл». При этом загорится индикатор «Вкл/Выкл».
4. Для запуска программы мойки нажмите на кнопку выбора программ нужное количество раз, пока не высветится индикатор программы, которую требуется запустить.
5. Для запуска выбранной программы мойки нажмите кнопку «Пуск».

### ЗАПУСК ПРОГРАММЫ МОЙКИ С ИСПОЛЬЗОВАНИЕМ ФУНКЦИИ ЗАДЕРЖКИ ПУСКА.

1. Закройте дверцу прибора.
2. Откройте водопроводный кран.
3. Включите прибор нажатием на кнопку «Вкл/Выкл». При этом загорится индикатор «Вкл/Выкл».
4. Выберите программу мойки.
5. Нажмите на кнопку задержки пуска, чтобы задержать пуск программы мойки на три часа.
6. Нажмите на кнопку «Пуск» для запуска обратного отсчета.
  - После завершения обратного отсчета произойдет автоматический запуск программы мойки.

### ОТМЕНА ЗАДЕРЖКИ ПУСКА

Нажмите на кнопку задержки пуска; индикатор предварительной мойки погас-

нет. Начнется автоматическое выполнение программы мойки.

### ПРЕРЫВАНИЕ ПРОГРАММЫ МОЙКИ

1. Откройте дверцу прибора. Выполнение программы мойки остановится.
2. Закройте дверцу прибора. Выполнение программы мойки продолжится с той точки, в которой она была прервана.

### ОТМЕНА ПРОГРАММЫ МОЙКИ

Для отмены программы пуска нажмите и удерживайте кнопку «Пуск» примерно 3 секунды.

- i** Убедитесь в наличии моющего средства в дозаторе моющего средства перед запуском новой программы мойки.

### ОКОНЧАНИЕ ПРОГРАММЫ МОЙКИ

При окончании программы мойки приблизительно 8 секунд звучит прерывистый звуковой сигнал.

1. Выключите прибор нажатием на кнопку «Вкл/Выкл».
2. Откройте дверцу прибора.
3. Закройте водопроводный вентиль.
  - Для улучшения результатов сушки оставьте дверцу приоткрытой на несколько минут.
  - Прежде чем доставать посуду, дайте ей остыть. Горячую посуду легко повредить.

**i** На боковых стенках и на дверце прибора может быть вода. Нержавеющая сталь охлаждается быстрее, чем посуда.

веющая сталь охлаждается быстрее, чем посуда.

## ПРОГРАММЫ МОЙКИ

Программа	Тип загрязнения Тип загрузки	Описание программы	Продолжительность (мин)	Энергопотребление (кВт·ч)	Вода (л)
 Интенсивная, 70°C	Сильное загрязнение Посуда, столовые приборы, кастрюли и сковороды	Предварительная мойка Мойка (70°C) Ополаскивания Сушка	145	0,94	11
 Стандартная 60°C	Обычное загрязнение Посуда, столовые приборы, кастрюли и сковороды	Предварительная мойка Мойка (60°C) Ополаскивания Сушка	125	0,70	8,4
 Эконом 55°C <sup>1)</sup>	Обычное загрязнение Посуда и столовые приборы	Предварительная мойка Мойка (55°C) Ополаскивания Сушка	170	0,63	8,4
 Деликатные ткани 45°C	Обычная или небольшая загрязненность Тонкий фаянс и стекло	Мойка (45°C) Ополаскивания Сушка	75	0,48	6,8
 Быстрая 40°C <sup>2)</sup>	Свежее загрязнение Посуда и столовые приборы	Мойка (40°C) Ополаскивания	30	0,30	6
 Ополаскивание и ожидание <sup>3)</sup>		Холодная предварительная мойка	14	0,01	2,1

1) Это стандартная программа для тестирующих организаций. См. данные проверочной программы в прилагаемой брошюре.

2) Данная программа позволяет вымыть посуду со свежими загрязнениями. Программа обеспечивает хорошие результаты за короткое время.

3) Используйте эту программу для быстрого ополаскивания посуды. Это предотвратит прилипание к посуде остатков пищи и появление неприятных запахов.  
Не используйте моющее средство с этой программой.

## УХОД И ОЧИСТКА

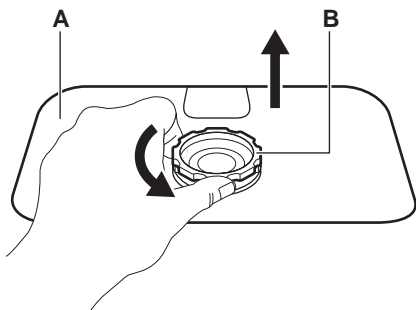
### ИЗВЛЕЧЕНИЕ И ОЧИСТКА ФИЛЬТРОВ

Грязные фильтры ухудшают качество мойки.

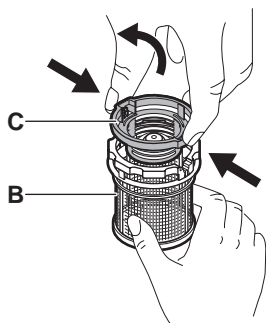
Хотя эти фильтры требуют лишь минимального обслуживания, рекомендует-

ся периодически проверять их и при необходимости очищать.

1. Поверните фильтр тонкой очистки (B) против часовой стрелки и извлеките его из основного фильтра (A).



- Для того, чтобы извлечь фильтр грубой очистки (С), крепко возьмитесь за фильтр тонкой очистки (В) и нажмите с обеих сторон на фильтр грубой очистки (С).
- Вытяните фильтр грубой очистки (С) из фильтра тонкой очистки (В).



- Как следует очистите оба фильтра водой с щеткой.

## ЧТО ДЕЛАТЬ, ЕСЛИ ...

Прибор не запускается или останавливается во время работы. Сначала попытайтесь найти решение проблемы (см. таблицу). Если решение

Индикатор программы мойки «Ополаскивание и ожидание» быстро мигает. Звучит прерывистый звуковой сигнал приблизительно в течение 30 секунд.

Индикатор программы мойки «Щадящий режим 45°C» быстро мигает. Звучит прерывистый звуковой сигнал приблизительно в течение 30 секунд.

- Выньте основной фильтр (А) и как следует промойте его водой.
- Установите основной фильтр (А) в исходное положение. Убедитесь, что он как следует встал на место.
- Вставьте фильтр грубой очистки (С) в фильтр тонкой очистки (В). Удостоверьтесь, что фильтр собран правильно.
- Установите фильтр тонкой очистки (В) в основной фильтр (А) и поверните против часовой стрелки, пока он не защелкнется.

## ЧИСТКА РАЗБРЫЗГИВАТЕЛЕЙ

Не снимайте разбрызгиватели.

Если отверстия разбрызгивателей засорились, удалите частицы грязи с помощью предмета с тонким кончиком (зубочисткой).

## ОЧИСТКА ВНЕШНИХ ПОВЕРХНОСТЕЙ

Протрите мягкой влажной тряпкой наружные поверхности прибора и панель управления.

Используйте только нейтральные моющие средства.

Не используйте абразивные средства, царапающие губки и растворители (например, ацетон).

не найдено, обратитесь в сервисный центр.

**При ряде неисправностей коды неисправности сообщают следующее:**

В прибор не поступает вода.

Сработала система защиты от перелива.

**⚠ ВНИМАНИЕ!** Перед выполнением проверки выключите прибор.

Неисправность	Возможная причина	Возможное решение
Программа мойки не запускается.	Вилка сетевого шнура не вставлена в розетку.	Вставьте вилку в розетку.
	Открыта дверца прибора.	Открыта дверца прибора.
	Перегорел предохранитель в коробке предохранителей.	Замените предохранитель.
В прибор не поступает вода.	Задана функция задержки пуска.	Отмените задержку пуска или дождитесь окончания обратного отсчета.
	Закрит водопроводный кран.	Откройте водопроводный кран.
	Давление воды слишком низкое.	Обратитесь в местную службу водоснабжения.
	Неправильно подключен наливной шланг.	Убедитесь в правильности подключения шланга.
Прибор не сливает воду.	Поврежден наливной шланг.	Убедитесь, что наливной шланг не поврежден.
	Неправильно подключен сливной шланг.	Убедитесь в правильности подключения шланга.
	Засорены фильтры.	Убедитесь, что фильтры не требуют очистки.
Сработала система защиты от перелива.	Засорена сливная труба раковины.	Убедитесь, что сливная труба раковины обеспечивает нормальный слив. В противном случае вызовите сантехника.
		Закройте водопроводный вентиль и обратитесь в сервисный центр.

После проверки включите прибор. Выберите и заново запустите программу мойки.

Если неисправность появится снова, обратитесь в сервисный центр.

В случае выдачи других кодов неисправностей обратитесь в сервисный центр.

Данные для сервисных центров находятся на табличке с техническими данными.

Запишите эти данные:

– Серийный номер (SN.) .....

## РЕЗУЛЬТАТЫ МОЙКИ И СУШКИ НЕУДОВЛЕТВОРИТЕЛЬНЫ

Неисправность	Возможная причина	Возможное решение
Посуда остается грязной.	Выбранная программа мойки не соответствует типу посуды и степени ее загрязненности.	Убедитесь, что программа мойки соответствует типу посуды и степени ее загрязненности.
	Корзина загружена неправильно – вода не попадает на все ее поверхности.	Как следует загрузите корзину.
	Разбрызгиватель не может свободно вращаться из-за неправильного расположения загрузки.	Убедитесь, что расположение посуды не препятствует вращению разбрызгивателя.

Неисправность	Возможная причина	Возможное решение
	Засорены фильтры.	Убедитесь, что фильтры не требуют очистки.
	Фильтры неверно собраны и установлены.	Удостоверьтесь, что фильтры собраны и установлены правильно.
	Недостаточно моющего средства, или его нет совсем.	Убедитесь, что в машине имеется необходимое количество моющего средства.
На посуде имеется известковый налет.	Емкость для соли пуста.	Насыпьте посудомоечную соль в емкость для соли.
	Неплотно завинчена крышка емкости для соли.	Убедитесь, что колпачок емкости для соли установлен надлежащим образом.
На стеклянной и фаянсовой посуде видны полосы, белые пятна или голубоватая пленка.	Слишком много ополаскивателя.	Уменьшите дозировку ополаскивателя.
После высыхания капель воды на стекле и посуде остаются пятна.	Слишком мало ополаскивателя.	Увеличьте дозировку ополаскивателя.
	Причиной может быть качество моющего средства.	Используйте моющее средство другой марки.
Посуда остается влажной.	Была выбрана программа мойки без этапа сушки.	Оставьте дверцу приоткрытой и подождите несколько минут, прежде чем доставать посуду.
Посуда мокрая и тусклая.	Дозатор ополаскивателя пуст.	Наполните ополаскивателем дозатор ополаскивателя.

## ТЕХНИЧЕСКИЕ ДАННЫЕ


Габаритные размеры	Ширина	550 мм
	Высота	438 мм
	Глубина	500 мм
Подключение к электросети	См. табличку с техническими данными.	
	Напряжение	220–240 В
	Частота	50 Гц
Давление в водопроводной сети	Минимум	0,04 МПа
	Максимум	1 МПа
Водоснабжение <sup>1)</sup>	Холодная или горячая вода	максимум 60°C
Вместимость	Комплектов посуды	6

1) Присоедините наливной шланг к водопроводному крану с резьбой 3/4".

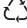
**i** Если горячая вода подается из системы, использующей альтернативные источники энергии (например, солнечные или фотогальванические

панели, ветрогенераторы), подключайте машину к водопроводу горячей воды, чтобы снизить потребление энергии.

## ОХРАНА ОКРУЖАЮЩЕЙ СРЕДЫ

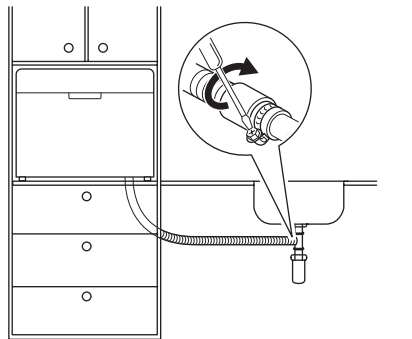
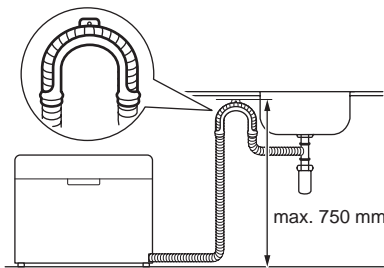
Символ  на изделии или на его упаковке указывает, что оно не подлежит утилизации в качестве бытовых отходов. Вместо этого его следует сдать в соответствующий пункт приемки электронного и электрооборудования для последующей утилизации. Соблюдая правила утилизации изделия, Вы можете предотвратить причинение окружающей среде и здоровью людей потенциального ущерба, который

возможен в противном случае, вследствие неподобающего обращения с подобными отходами. За более подробной информацией об утилизации этого изделия просьба обращаться к местным властям, в службу по вывозу и утилизации отходов или в магазин, в котором Вы приобрели изделие.

Материалы с символом  следует сдавать на переработку. Положите упаковку в соответствующие контейнеры для сбора вторичного сырья.

## УСТАНОВКА

### ПОДКЛЮЧЕНИЕ К СЛИВУ



- Подсоедините сливной шланг к сливной трубе с диаметром не менее 40 мм.
- Прикрепите сливной шланг непосредственно к раковине. Воспользуйтесь специальным пластиковым держателем

Во избежание неполадок на этапе слива сливной шланг должен быть поднят не выше, чем на 750 мм от уровня дна прибора.

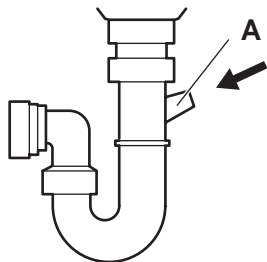
Чтобы не допустить попадания сточной воды в прибор, во время слива воды из прибора вынимайте пробку сливного отверстия раковины.

При использовании удлинителя сливного шланга его длина не должна превышать 2 м, а внутренний диаметр дол-

жен быть не меньше диаметра используемого шланга.

При подсоединении сливного шланга к сливной трубе под раковиной снимите пластиковую мембрану (А). Если не удалить мембрану, остатки пищи могут вызвать засорение в месте соединения трубы и сливного шланга.





Дата производства данного изделия указана в серийном номере (serial number), где первая цифра номера соответствует последней цифре года производства, вторая и третья цифры номера – порядковому номеру недели. Например, серийный номер 11012345 означает, что изделие произведено на десятой неделе 2011 года.



[www.electrolux.com/shop](http://www.electrolux.com/shop)



РЕМБИТТЕХ  
Ремонт и установка бытовой техники

